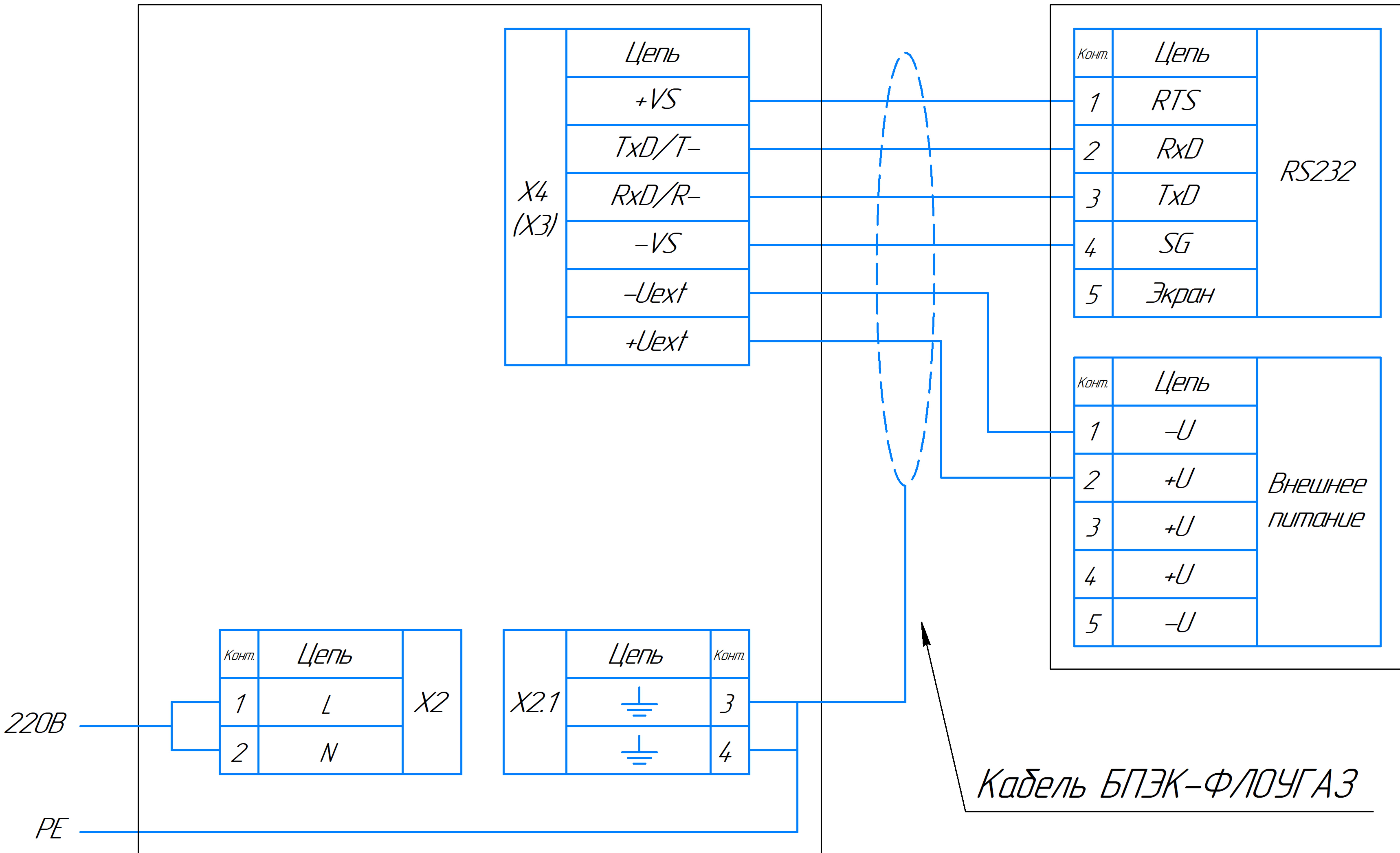


# Взрывобезопасная зона

БПЭК-05/ЦК

ФЛОУГАЗ, ФЛОУГАЗ-Т



Подключение кабеля к Флогуаз или Флогуаз-Т выполняется через винтовую колодку

Подключение кабеля к БПЭК выполняется через винтовую колодку

Длина кабеля между БПЭК и Флогуаз или Флогуаз-Т при подключении по RS232 не более 50 м.

Соединение вести кабелем с сечением провода не менее  $0,25 \text{ мм}^2$

Для соединения рекомендуется применять кабель БПЭК-Флогуаз производства ООО "Техномер"